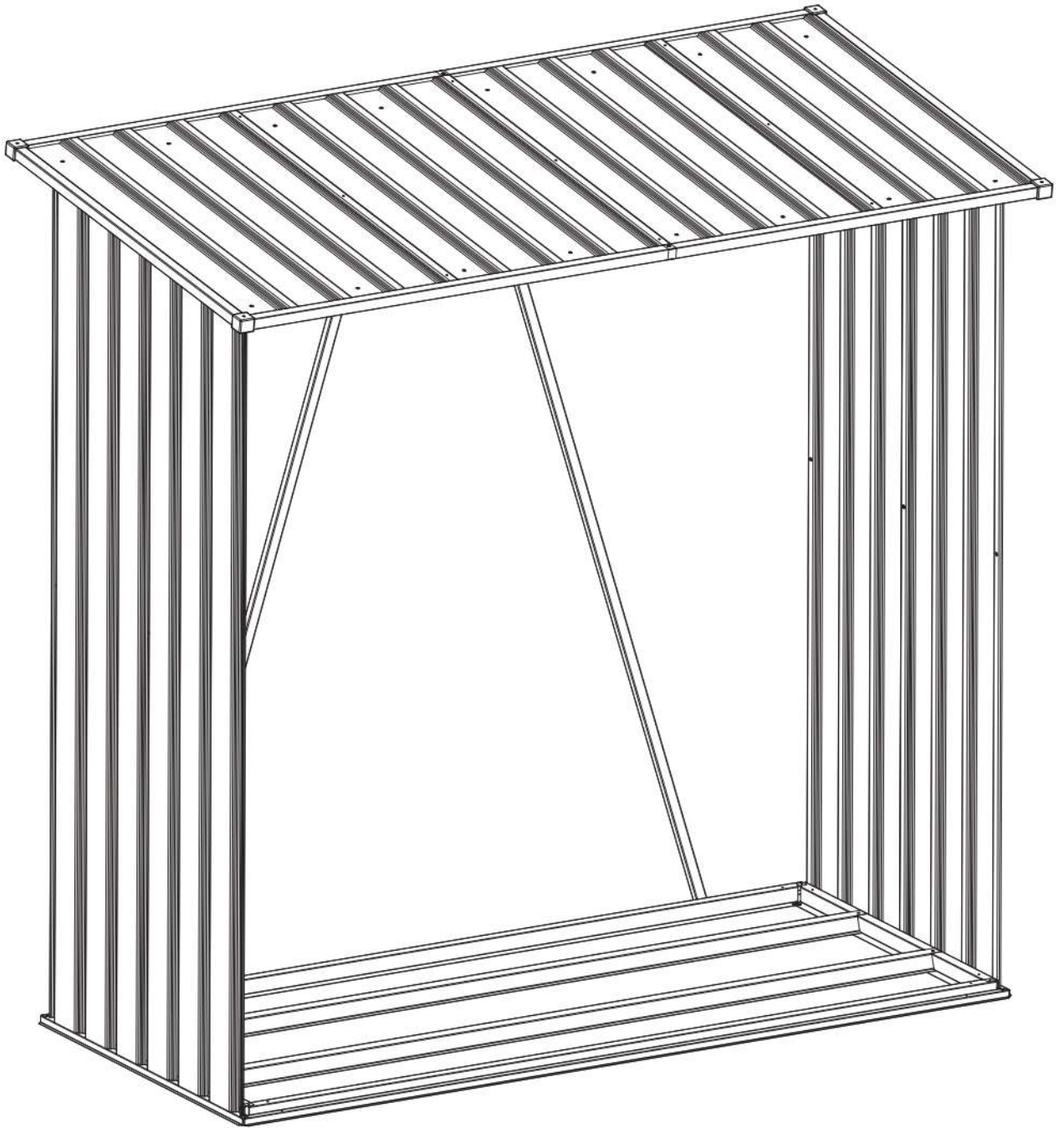
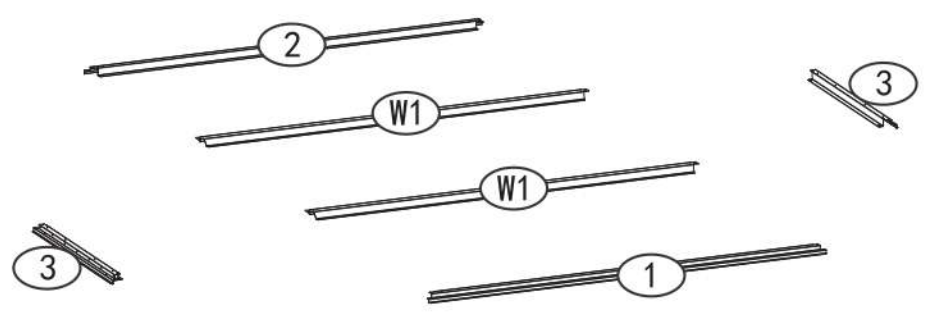
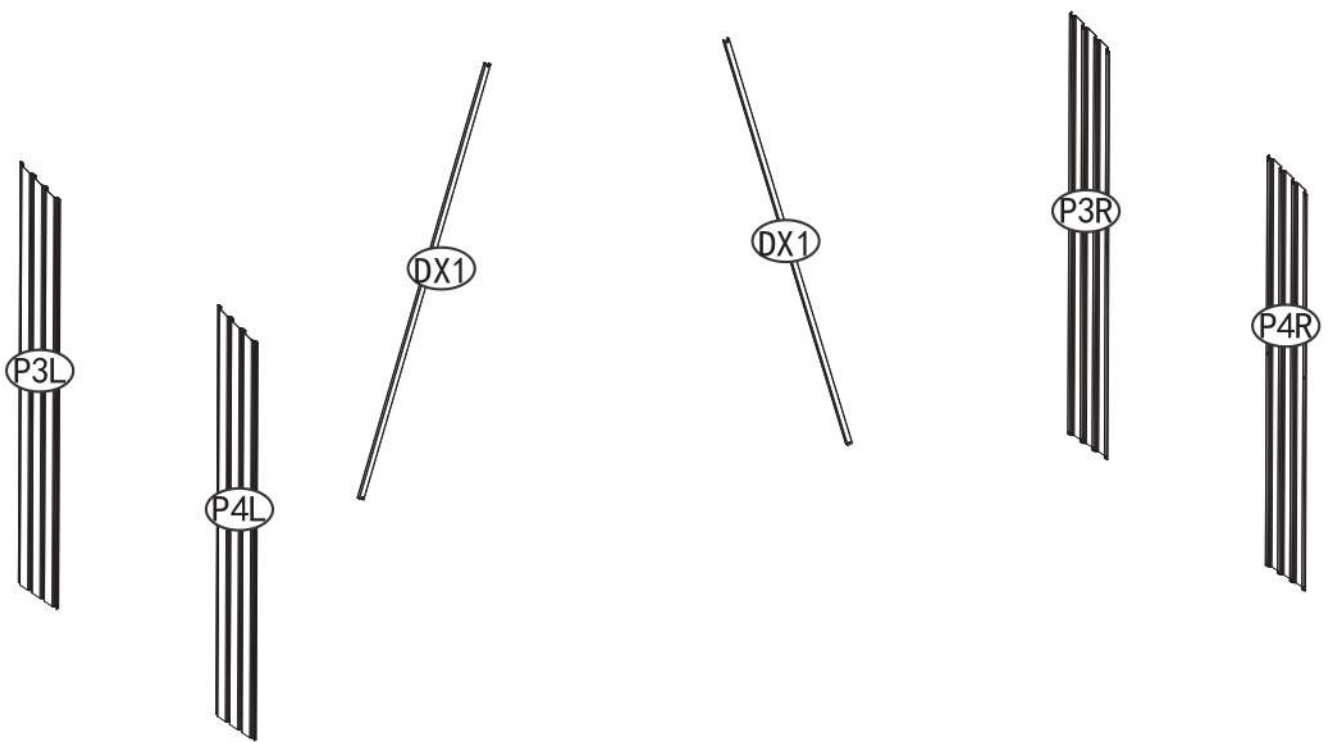
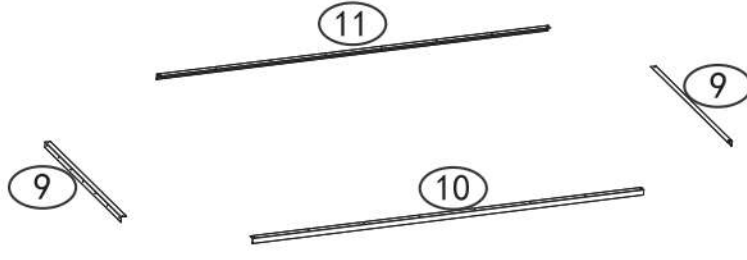
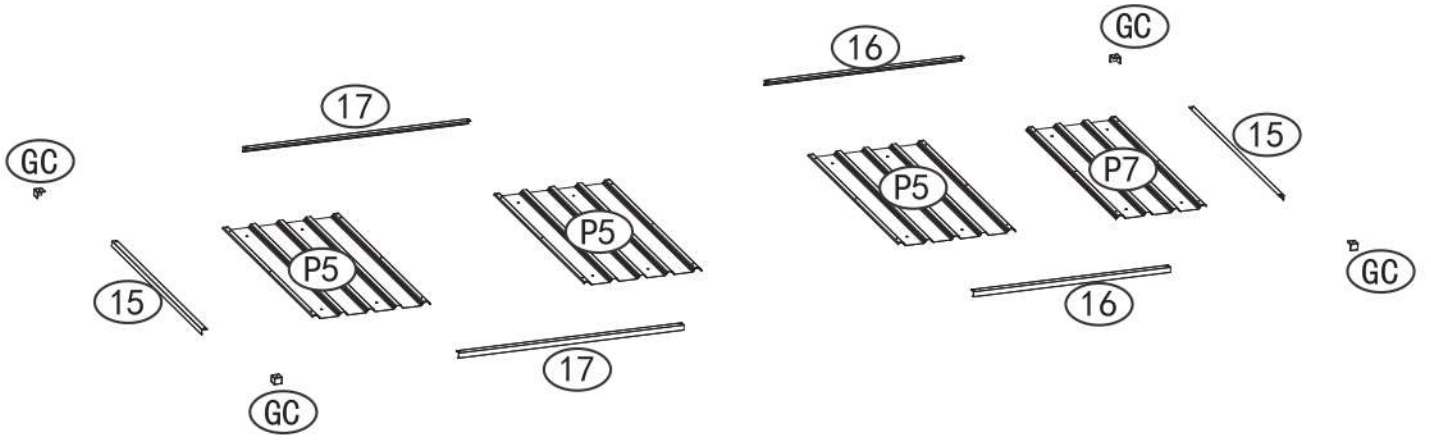
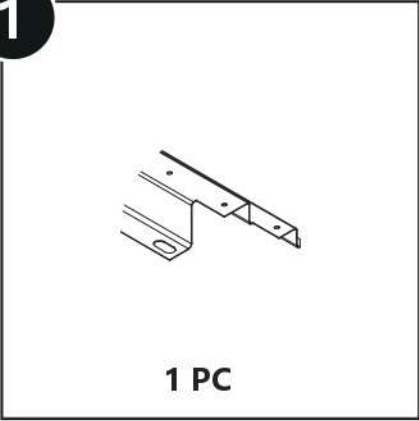


DARYL TYP 1 LWS-02

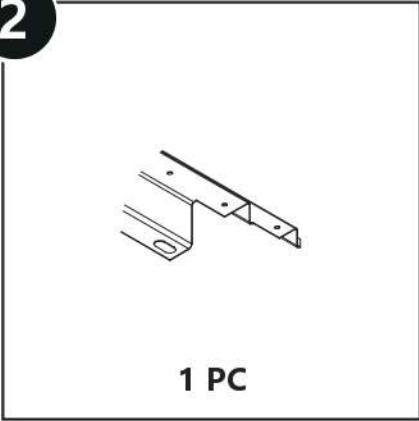




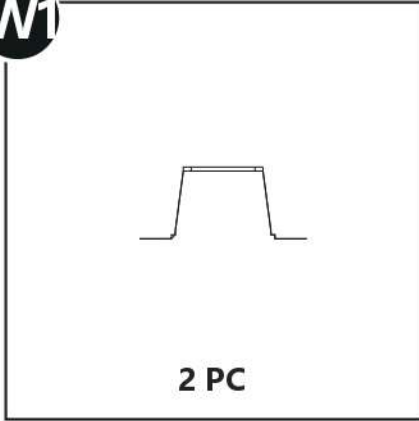
1



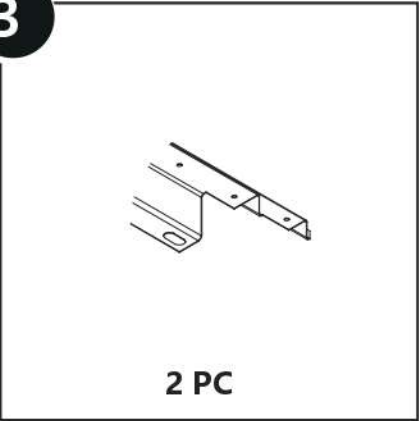
2



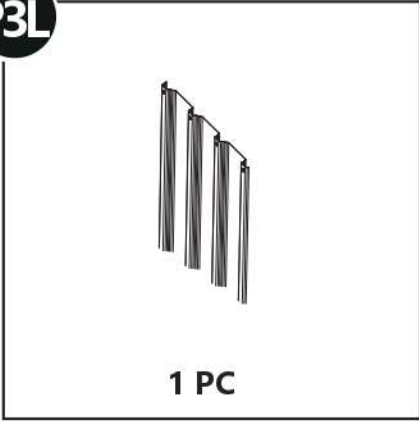
W1



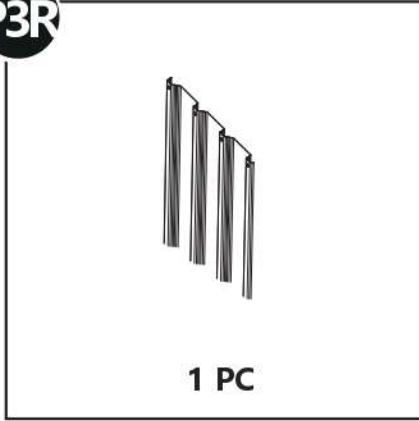
3



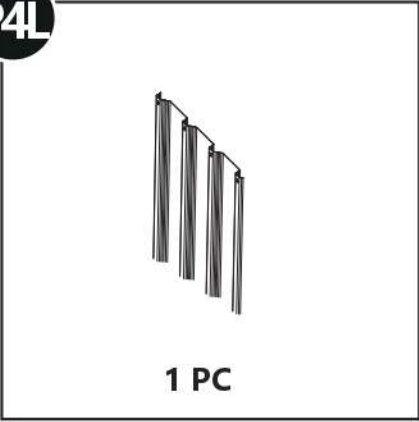
P3L



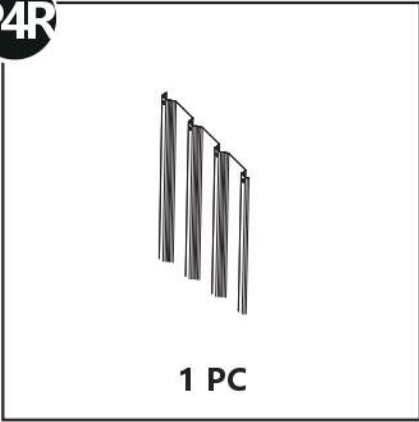
P3R



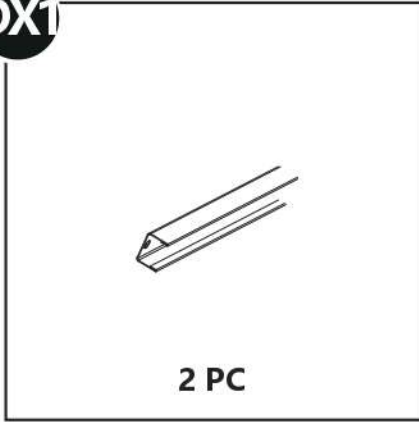
P4L



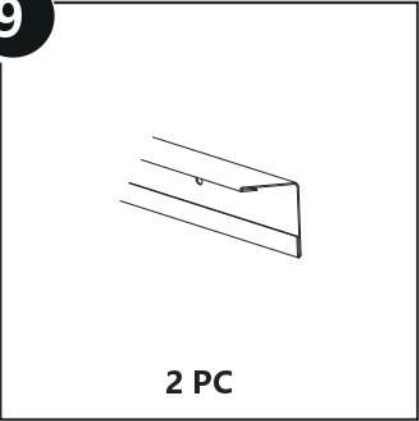
P4R



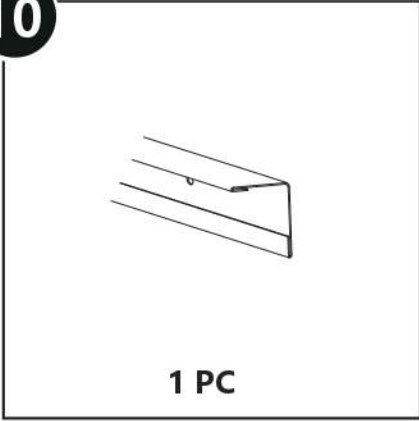
DX1



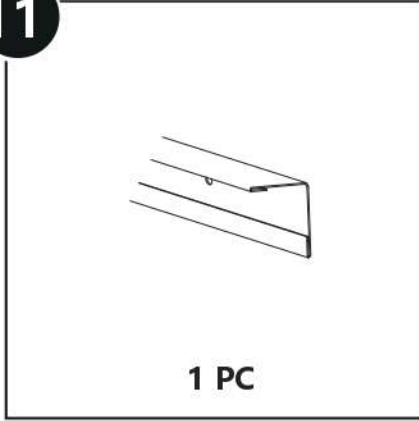
9



10



11



15



2 PC

16



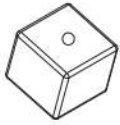
2 PC

17



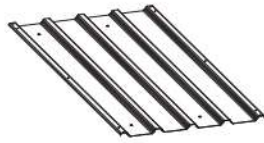
2 PC

GC



4 PC

P5



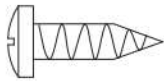
3 PC

P7



1 PC

F1



62 PC

S2



54 PC

F2

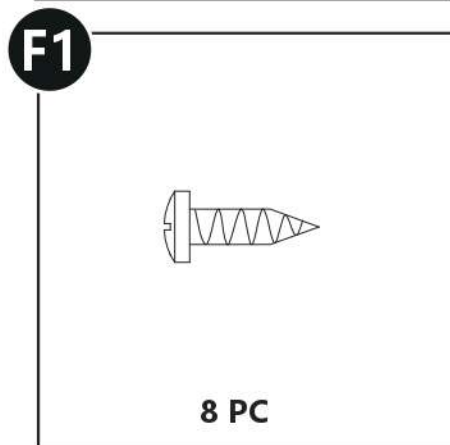
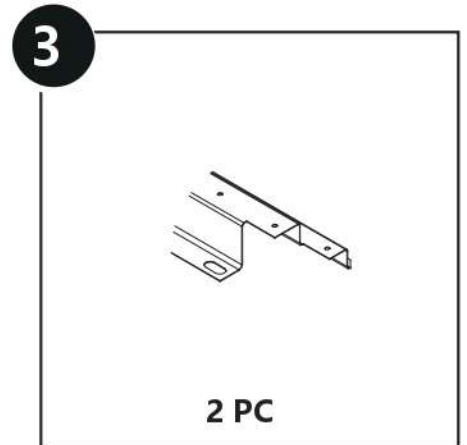
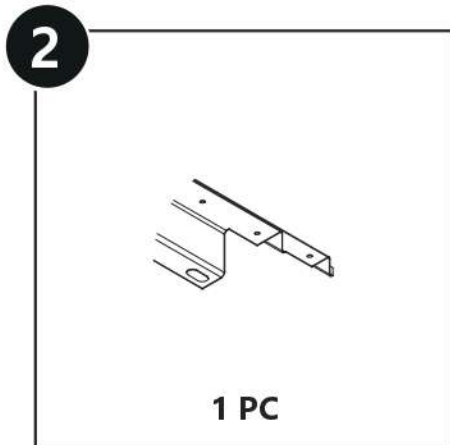
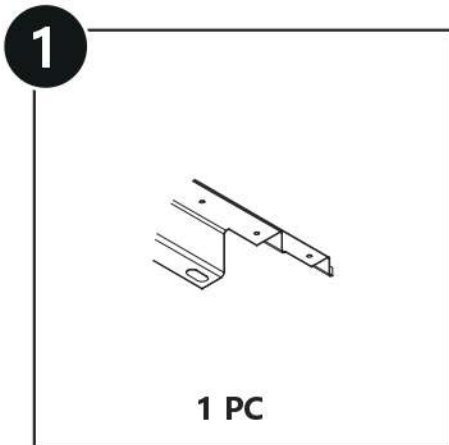
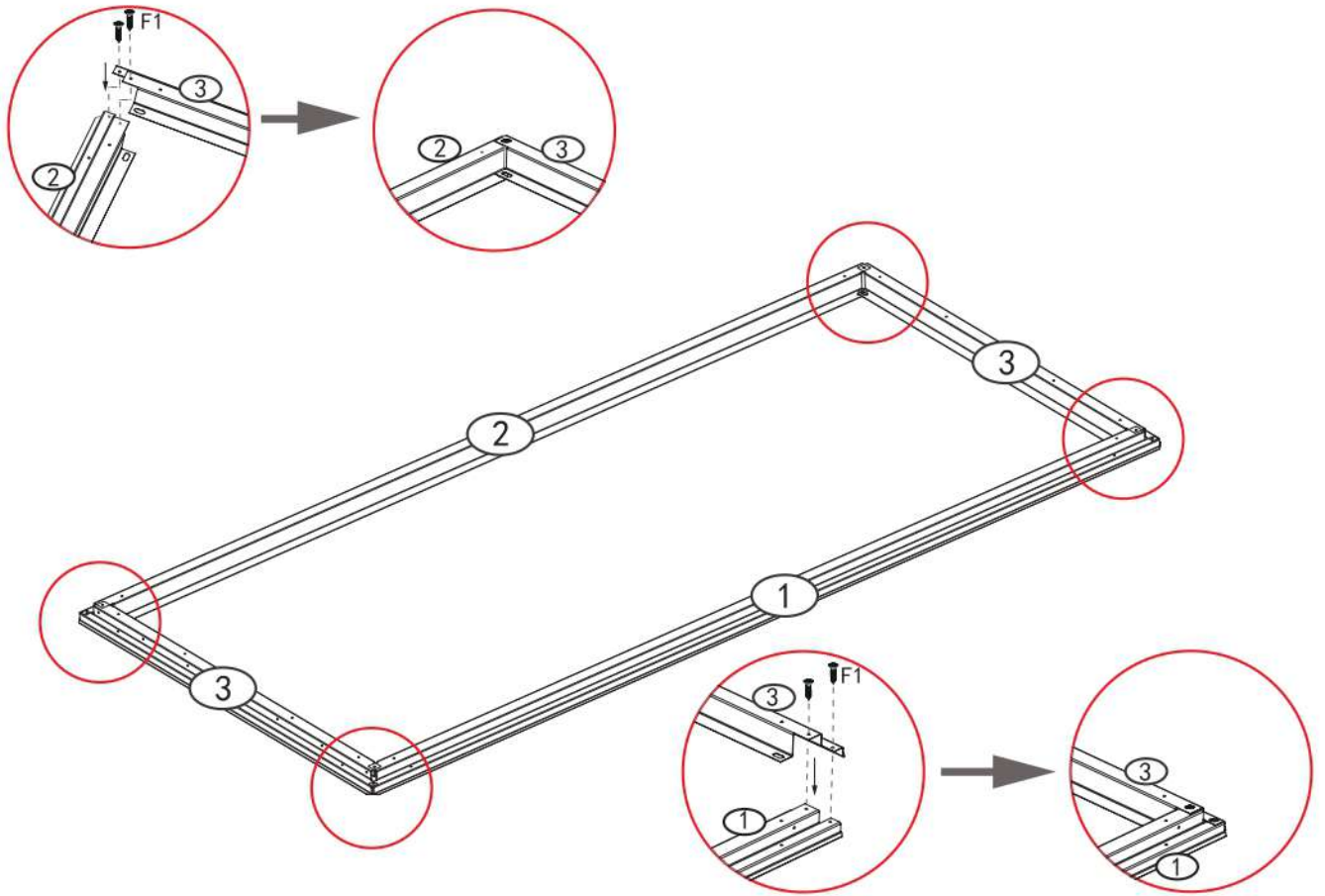


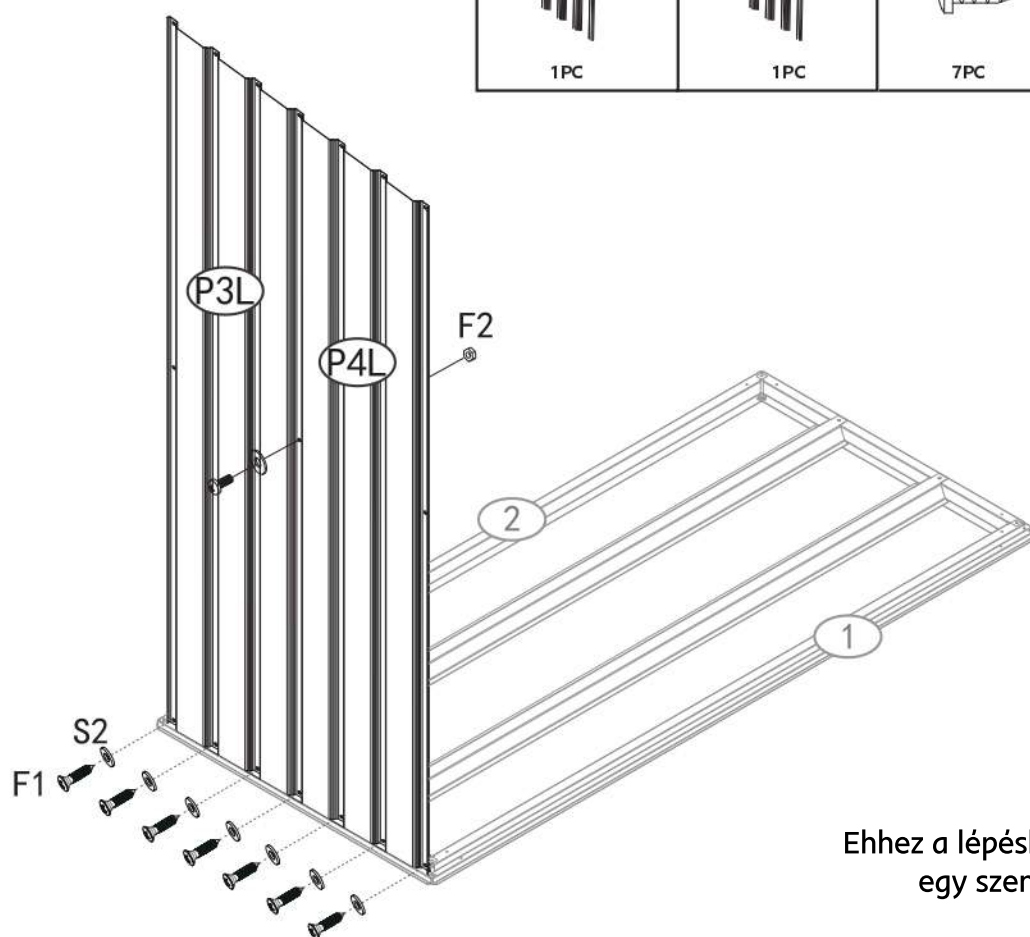
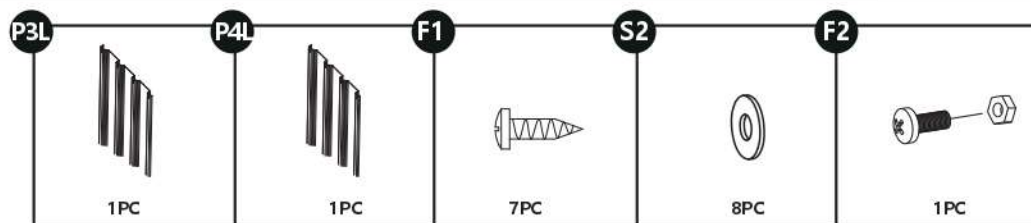
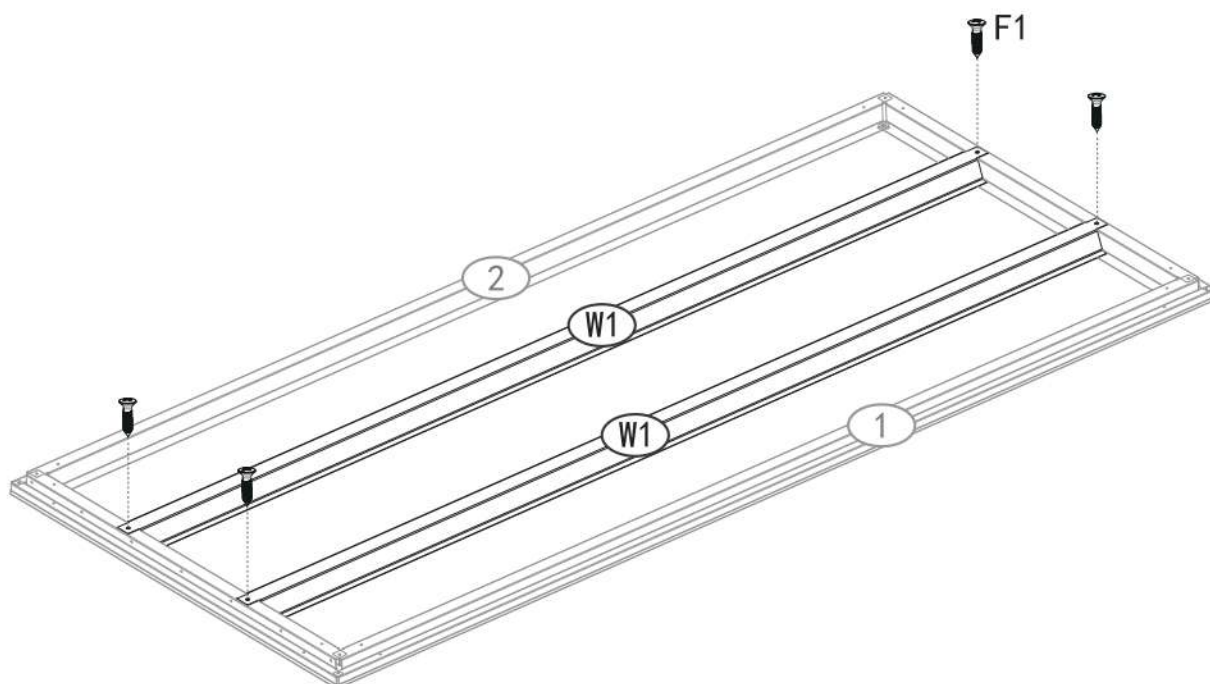
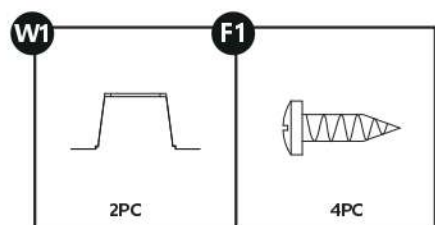
4 PC

S1

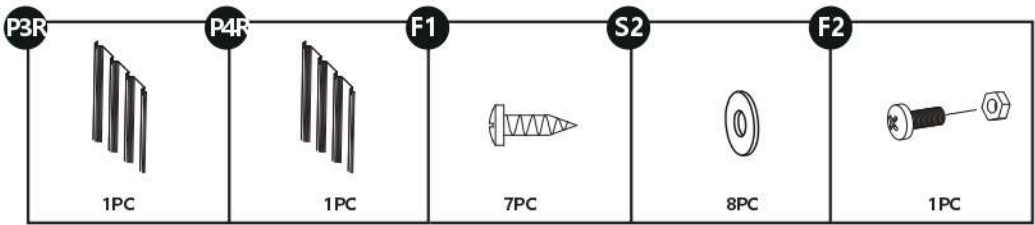


54 PC

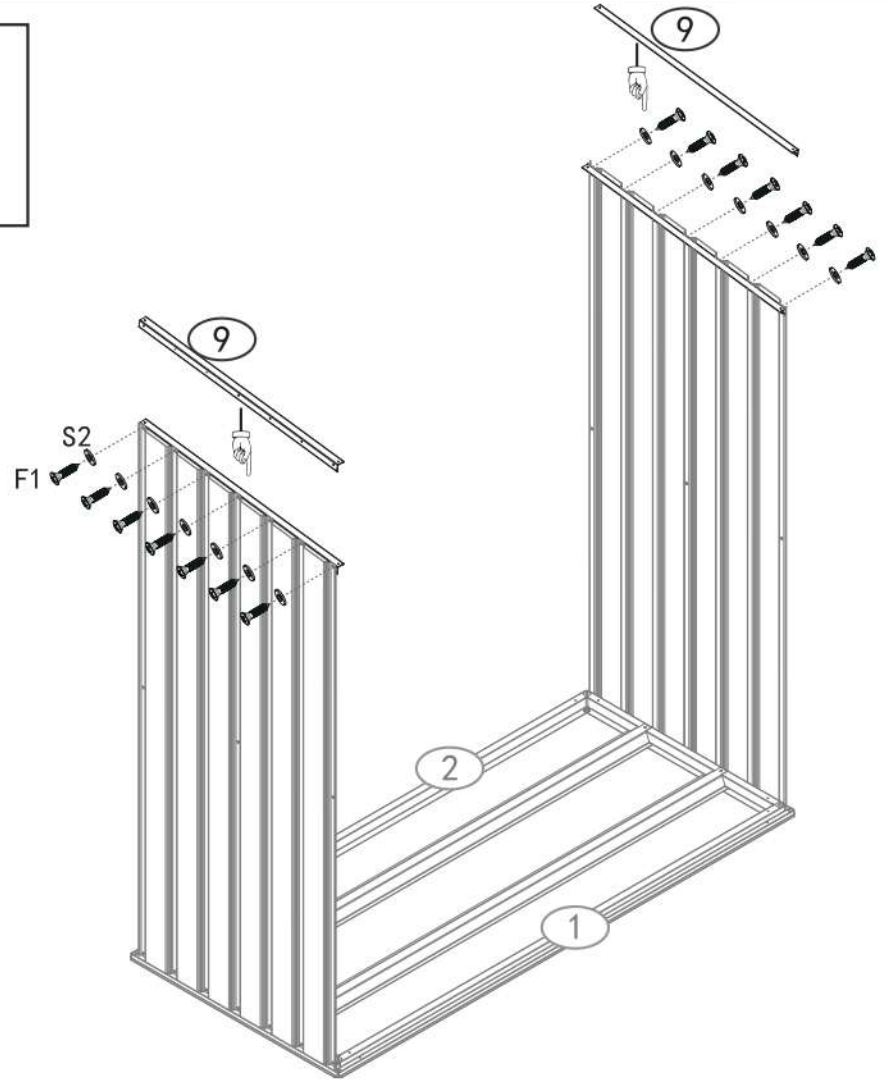
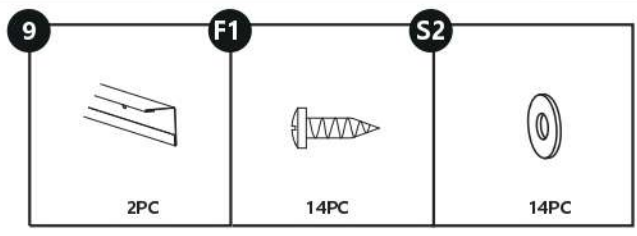
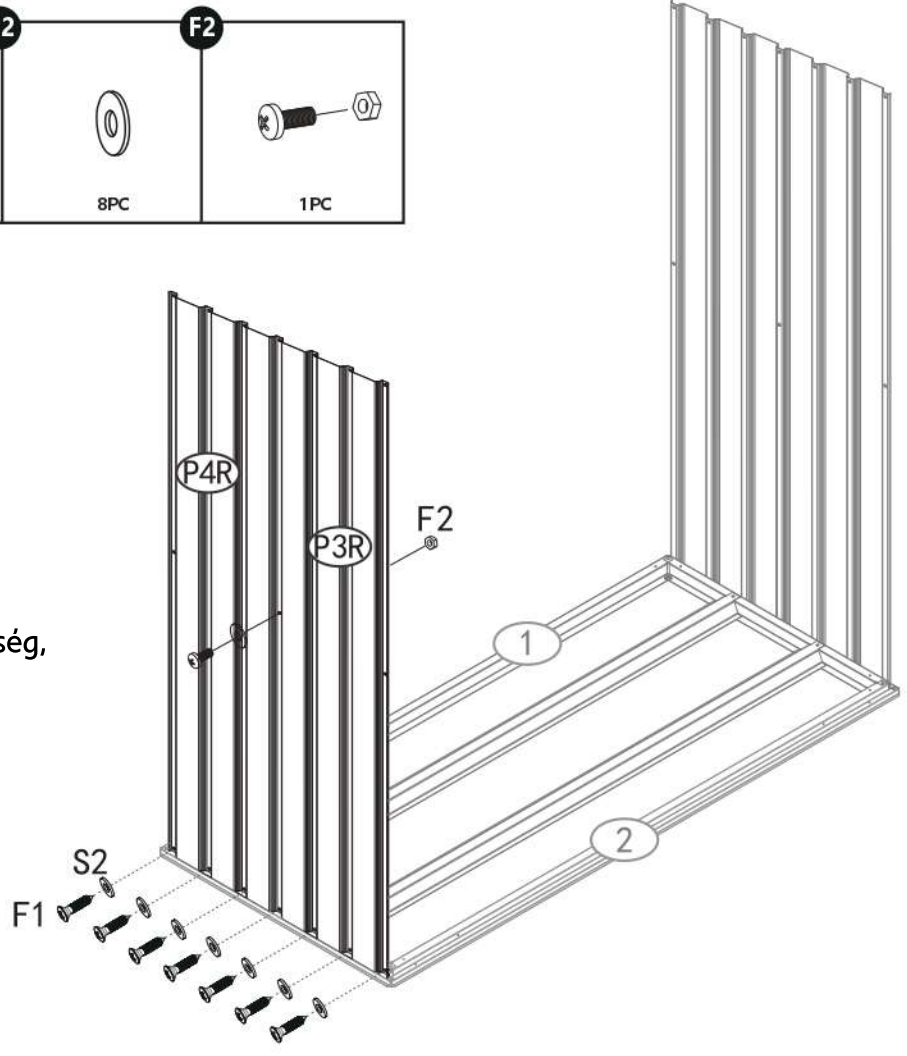


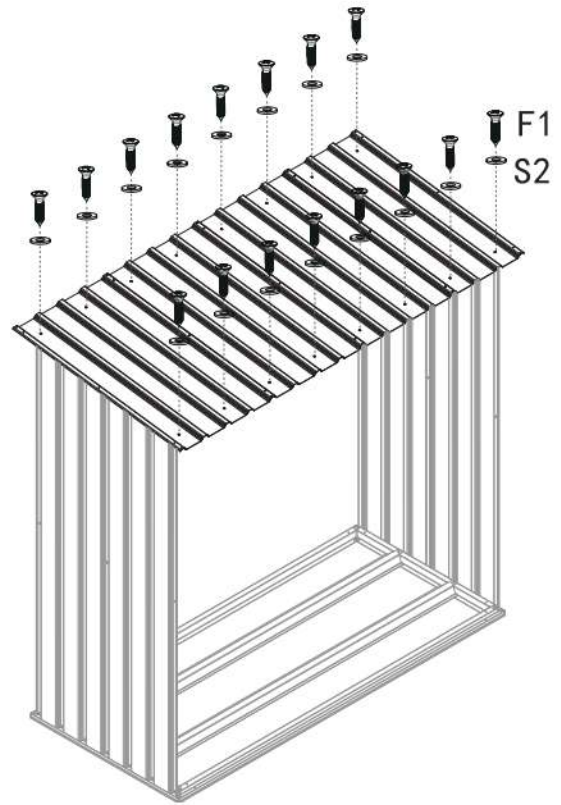
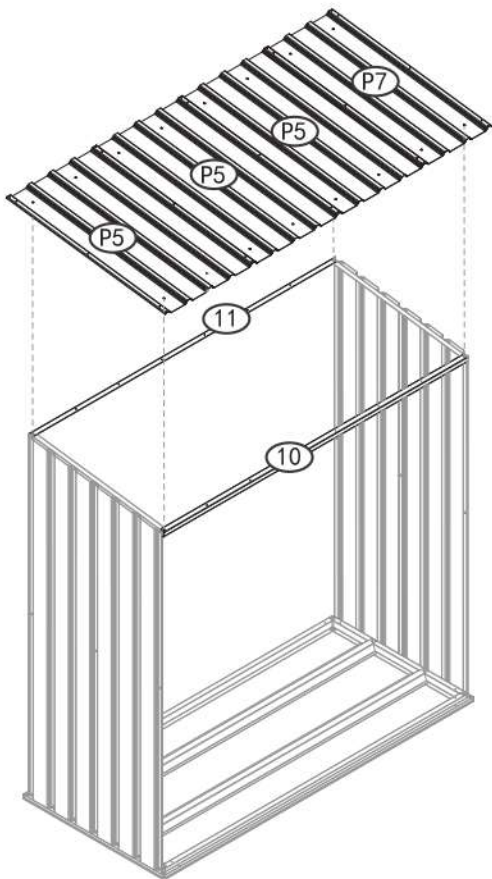


Ehhez a lépéshez két emberre van szükség,
egy személy tartja a vaslemez.



Ehhez a lépéshez két emberre van szükség,
egy személy tartja a vaslemez.





Ebben a lépésben a csemplemezt a 11/10-el egy időben kell felszerelni

